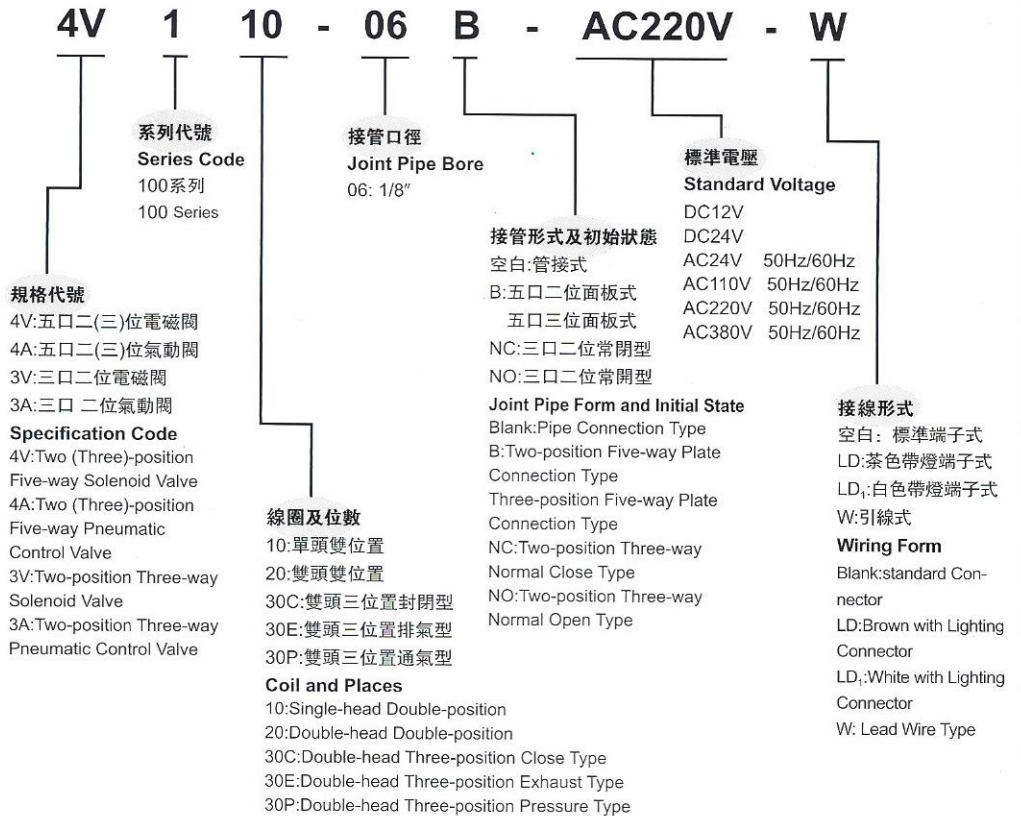
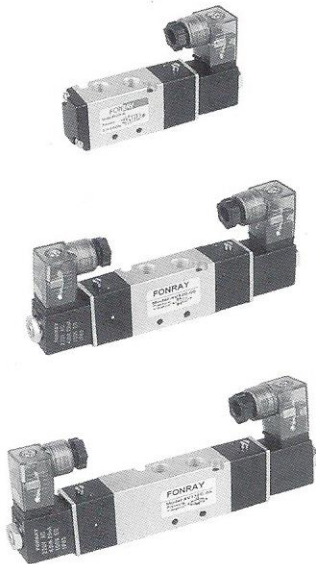


100系列 電磁閥、氣動閥

100 Series Solenoid Valve, Pneumatic Control Valve

訂購代號 / Ordering Code

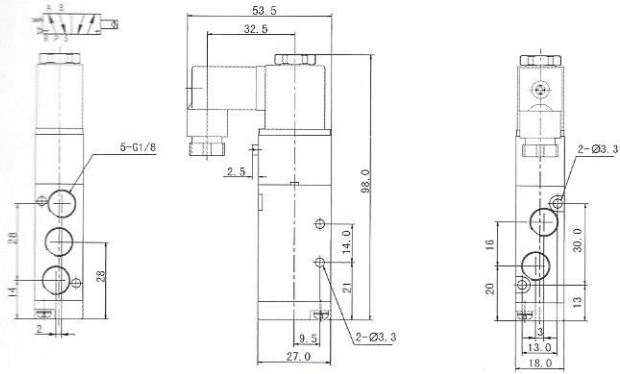


規格 / Specification

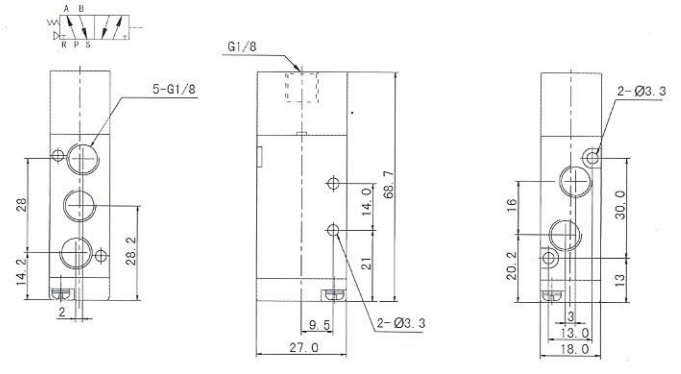
型號 Model	4V110-06	4V120-06	4V130C-06	4V130E-06	4V130P-06	3V110-06	3V120-06
	4A110-06	4A120-06	4A130C-06	4A130E-06	4A130P-06	3A110-06	3A120-06
位置數 Position Number	五口二位 Two-position Five-way			五口三位 Three-position Five-way		三口二位 Two-position Three-way	
有效截面積 Effective Sectional Area	12mm ² (CV=0.67)			9mm ² (CV=0.5)		12mm ² (CV=0.67)	
接管口徑 Joint Pipe Bore	進氣=出氣=排氣=G1/8" Air Inlet=Air Outlet=Exhaust=G1/8"						
工作介質 Working Medium	經40微米過濾的空氣 / 40 Micron Filtered Air						
動作方式 Motion Pattern	內部引導式 / Inner Guide Type						
使用壓力 Working-pressure	0.15 ~ 0.8MPa						
最大耐壓力 Max. Pressure Resistance	1.2MPa						
工作溫度 Operating Temperature	5 ~ 50						
電壓範圍 Voltage Range	± 10%						
耗電量 Power Consumption	AC: 2.8VA DC: 2.8W						
絕緣性及防護等級 Insulation & Protection Class	F級: IP65 / F Class: IP65						
接線形式 Wiring Form	出線式或端子式 / Lead Wire or Connector type						
最高動作頻率 Highest Action Frequency	每秒五次 / 5 Cycle / Sec						
最短激磁時間 Shortest Excitation Time	0.05秒 / 0.05 Second						

外觀尺寸 / Overall Dimension

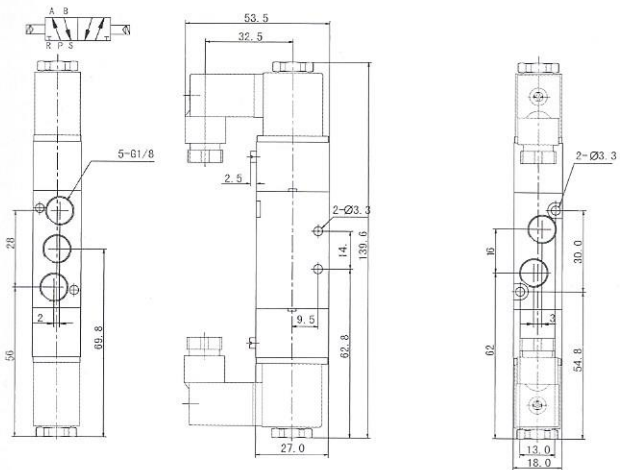
4V110-06



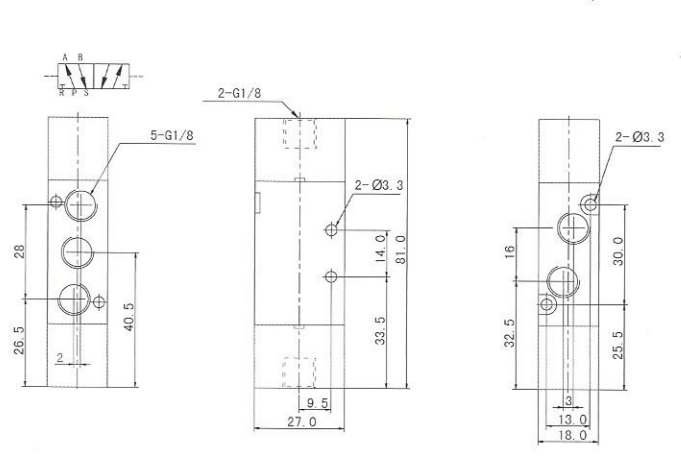
4A110-06



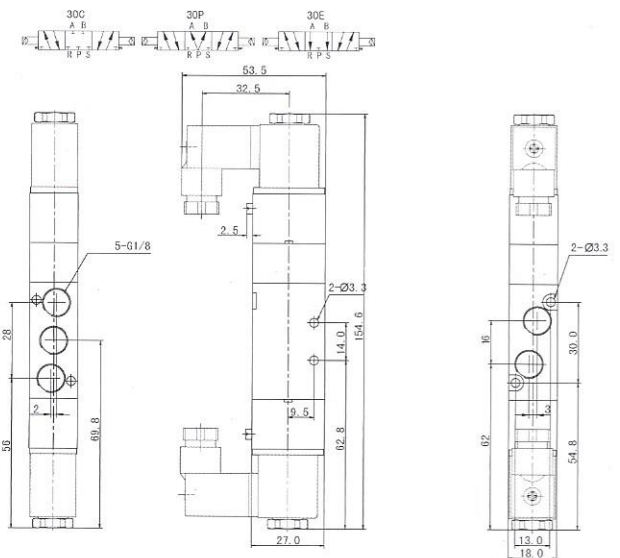
4V120-06



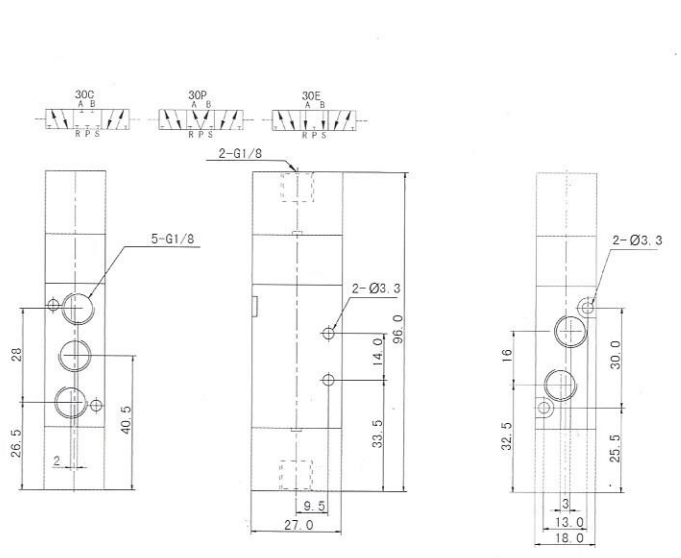
4A120-06



4V130-06



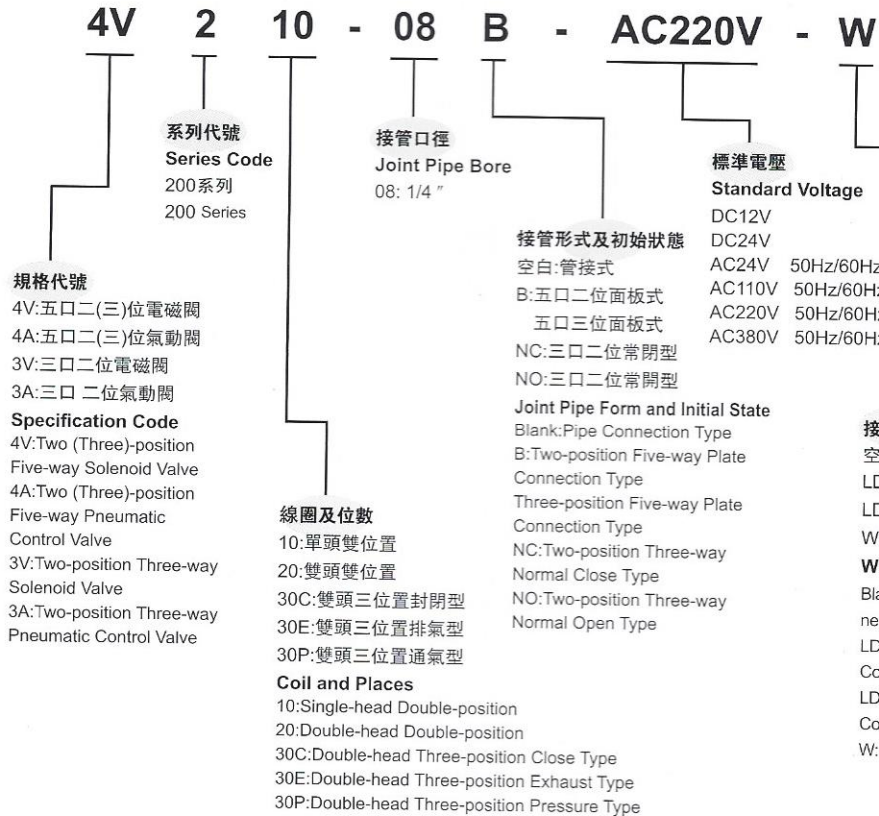
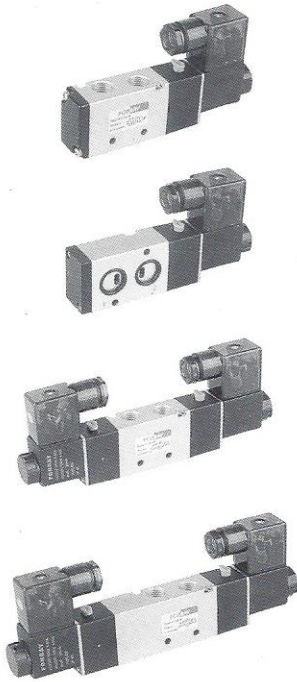
4A130-06



200系列電磁閥、氣動閥

200 Series Solenoid Valve, Pneumatic Control Valve

訂購代號 / Ordering Code

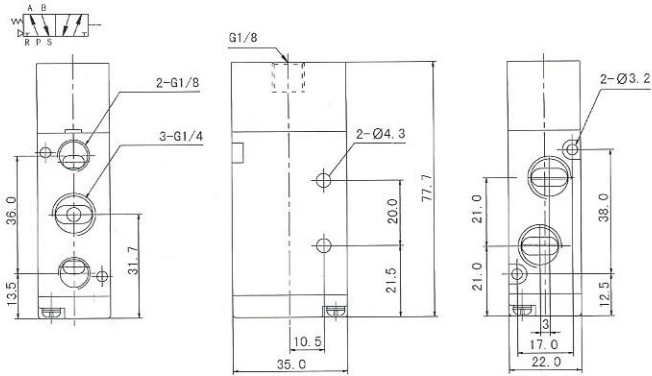


規格 / Specification

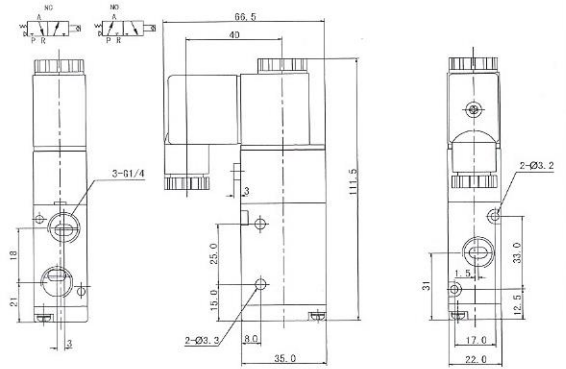
型號 Model	4V210-08	4V220-08	4V230C-08	4V230E-08	4V230P-08	3V210-08	3V220-08
	4A210-08	4A220-08	4A230C-08	4A230E-08	4A230P-08	3A210-08	3A220-08
位置數 Position Number	五口二位 Two-position Five-way		五口三位 Three-position Five-way			三口二位 Two-position Three-way	
有效截面積 Effective Sectional Area	16mm ² (CV=0.89)		12mm ² (CV=0.67)			16mm ² (CV=0.89)	
接管口徑 Joint Pipe Bore	進氣=出氣=G1/4" 排氣=G1/8" Air Inlet=Air Outlet=G1/4" Exhaust=G1/8"						
工作介質 Working Medium	經40微米過濾的空氣 /40 Micron Filtered Air						
動作方式 Motion Pattern	內部引導式 / Inner Guide Type						
使用壓力 Working-pressure	0.15 ~ 0.8MPa						
最大耐壓力 Max. Pressure Resistance	1.2MPa						
工作溫度 Operating Temperature	5 ~ 50						
電壓範圍 Voltage Range	± 10%						
耗電量 Power Consumption	AC: 5.5VA DC: 4.8W						
絕緣性及防護等級 Insulation & Protection Class	F級. IP65 / F Class. IP65						
接線形式 Wiring Form	出線式或端子式 /Lead Wire or Connector type						
最高動作頻率 Highest Action Frequency	每秒五次 / 5 Cycle / Sec						
最短激磁時間 Shortest Excitation Time	0.05秒 / 0.05 Second						

外觀尺寸 / Overall Dimension

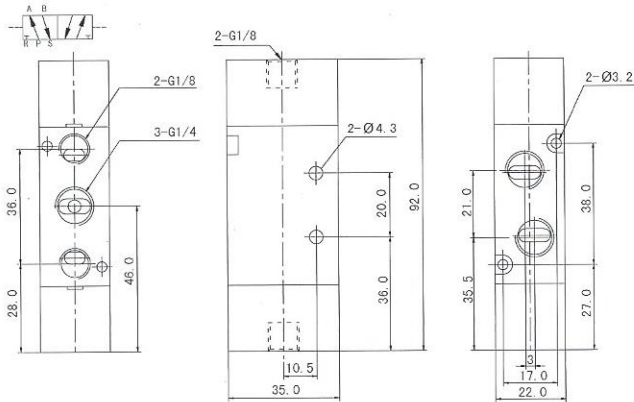
4A210-08



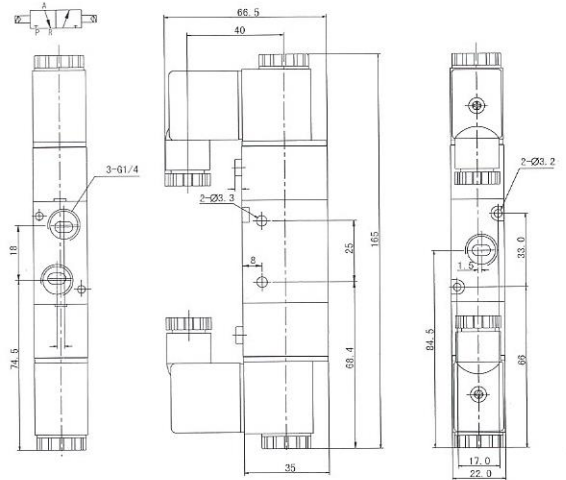
3V210-08



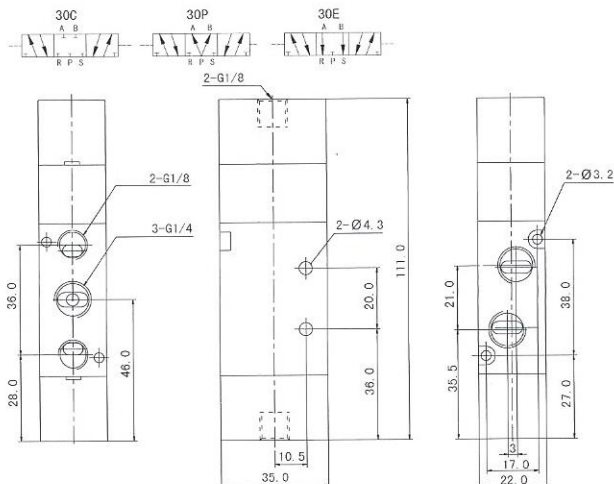
4A220-08



3V220-08



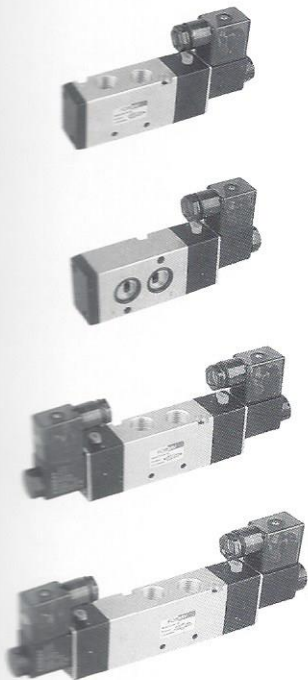
4A230-08



300系列電磁閥、氣動閥

300 Series Solenoid Valve, Pneumatic Control Valve

訂購代號 / Ordering Code



4V 3 10 - 10 B - AC220V - W

系列代號
Series Code
300系列
300 Series

規格代號
4V:五口二(三)位電磁閥
4A:五口二(三)位氣動閥
3V:三口二位電磁閥
3A:三口二位氣動閥
Specification Code
4V:Two (Three)-position
Five-way Solenoid Valve
4A:Two (Three)-position
Five-way Pneumatic Control
Valve
3V:Two-position Three-way
Solenoid Valve
3A:Two-position Three-way
Pneumatic Control Valve

接管口徑
Joint Pipe Bore
10: 3/8"

線圈及位數
10:單頭雙位置
20:雙頭雙位置
30C:雙頭三位置封閉型
30E:雙頭三位置排氣型
30P:雙頭三位置通氣型

Coil and Places
10:Single-head Double-position
20:Double-head Double-position
30C:Double-head Three-position Close Type
30E:Double-head Three-position Exhaust Type
30P:Double-head Three-position Pressure Type

標準電壓
Standard Voltage
DC12V
DC24V
AC24V 50Hz/60Hz
AC110V 50Hz/60Hz
AC220V 50Hz/60Hz
AC380V 50Hz/60Hz

接管形式及初始狀態
空白:管接式
B:五口二位面板式
五口三位面板式
NC:三口二位常閉型
NO:三口二位常開型

Joint Pipe Form and Initial State
Blank:Pipe Connection Type
B:Two-position Five-way Plate Con-
nection Type
Three-position Five-way Plate Con-
nection Type
NC:Two-position Three-way Normal
Close Type
NO:Two-position Three-way Normal
Open Type

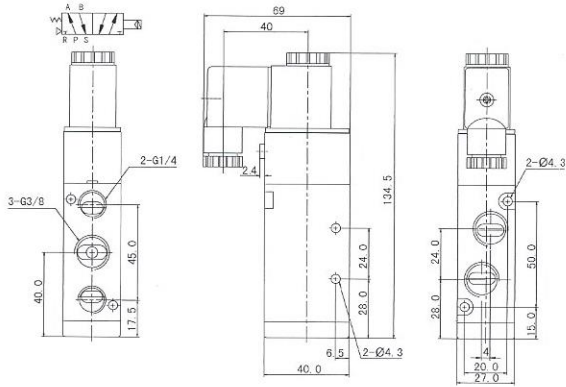
接線形式
空白:標準端子式
LD:茶色帶燈端子式
LD,:白色帶燈端子式
W:引線式
Wiring Form
Blank:standard Con-
nector
LD:Brown with Lighting
Connector
LD,:White with Lighting
Connector
W: Lead Wire Type

規格 / Specification

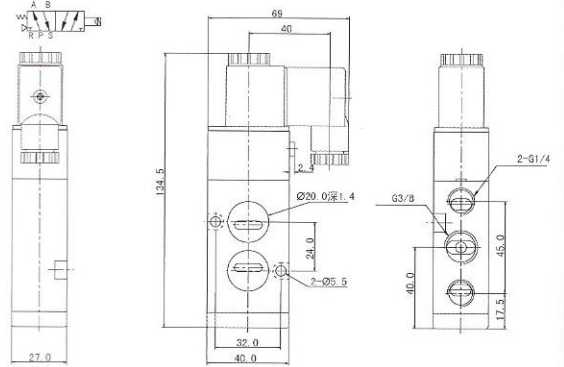
型號 Model	4V310-10	4V320-10	4V330C-10	4V330E-10	4V330P-10	3V310-10	3V320-10
	4A310-10	4A320-10	4A330C-10	4A330E-10	4A330P-10	3A310-10	3A320-10
位置數 Position Number	五口二位 Two-position Five-way		五口三位 Three-position Five-way			三口二位 Two-position Three-way	
有效截面積 Effective Sectional Area	30mm ² (CV=1.68)		18mm ² (CV=1.00)			30mm ² (CV=1.68)	
接管口徑 Joint Pipe Bore	進氣=出氣=G3/8" 排氣=G1/4" Air Inlet=Air Outlet=G3/8" Exhaust=G1/4"						
工作介質 Working Medium	經40微米過濾的空氣 /40 Micron Filtered Air						
動作方式 Motion Pattern	內部引導式 / Inner Guide Type						
使用壓力 Working-pressure	0.15 ~ 0.8MPa						
最大耐壓力 Max. Pressure Resistance	1.2MPa						
工作溫度 Operating Temperature	5 ~ 50						
電壓範圍 Voltage Range	± 10%						
耗電量 Power Consumption	AC: 5.5VA DC: 4.8W						
絕緣性及防護等級 Insulation & Protection Class	F級. IP65 / F Class. IP65						
接線形式 Wiring Form	出線式或端子式 /Lead Wire or Connector type						
最高動作頻率 Highest Action Frequency	每秒五次 / 5 Cycle / Sec						
最短激磁時間 Shortest Excitation Time	0.05秒 / 0.05 Second						

外觀尺寸 / Overall Dimension

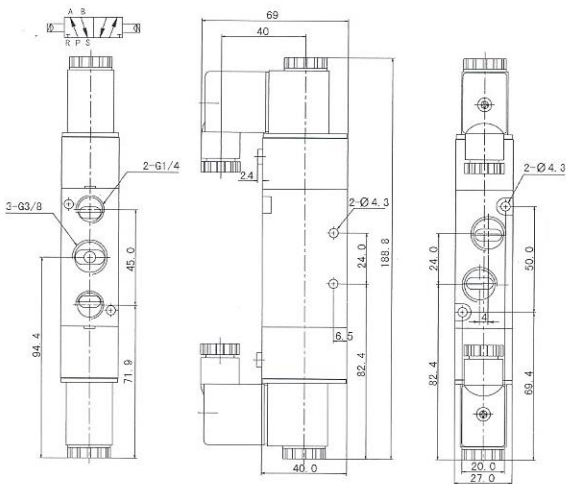
4V310-10



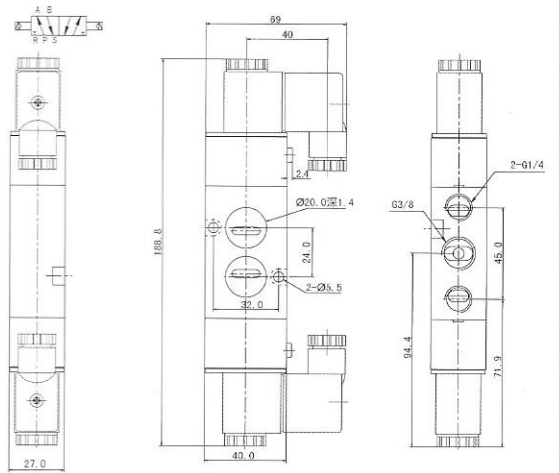
4V310-10B



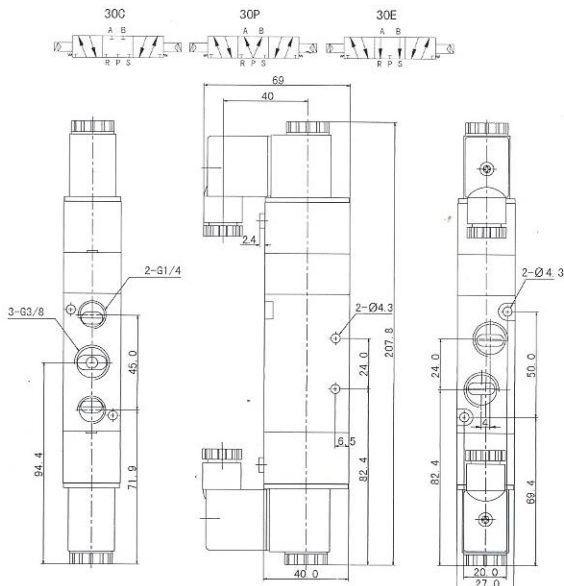
4V320-10



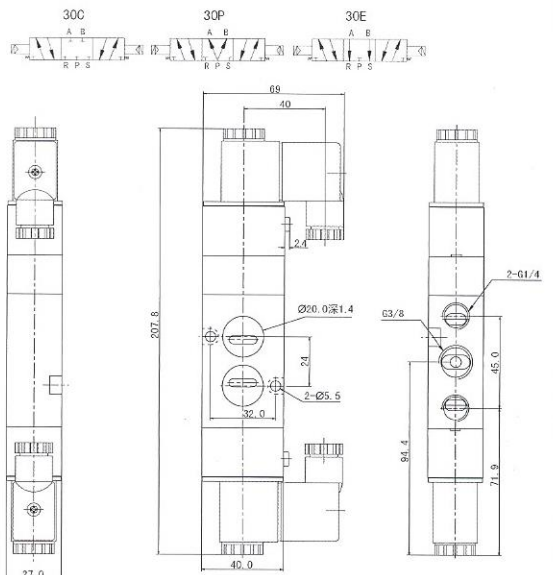
4V320-10B



4V330-10

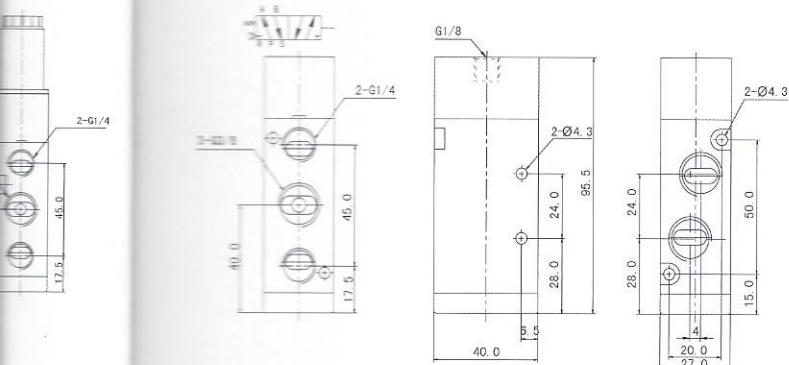


4V330-10B

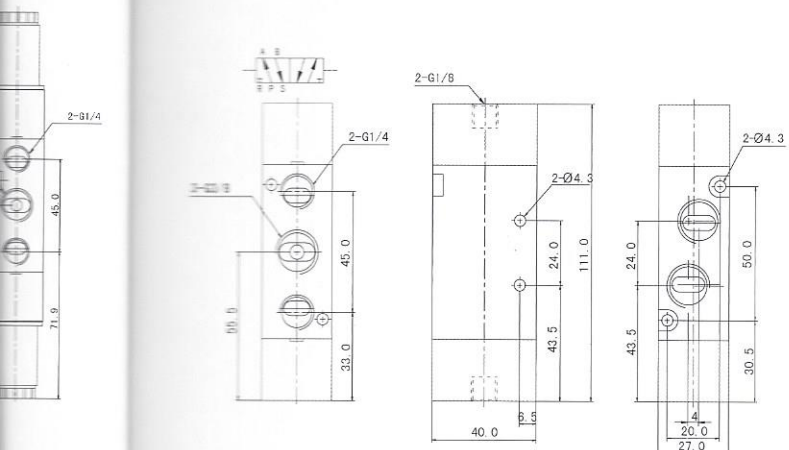


外觀尺寸 / Overall Dimension

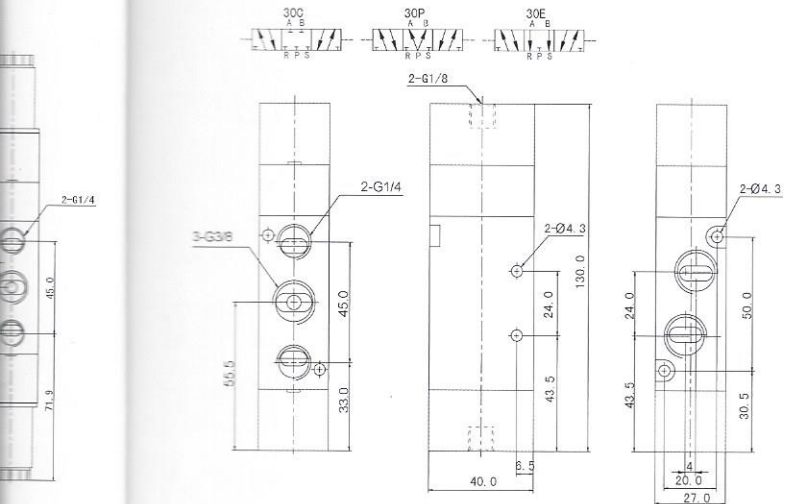
4A310-10



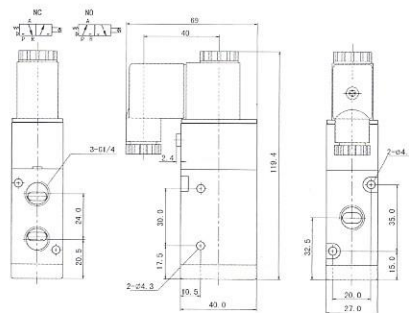
4A320-10



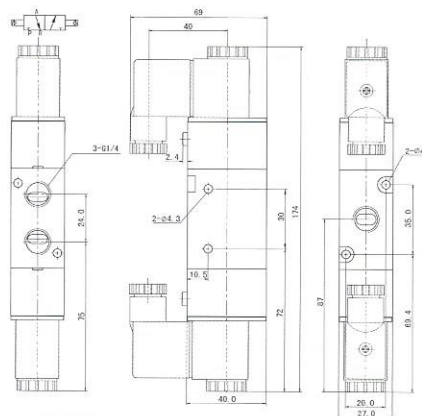
4A330-10



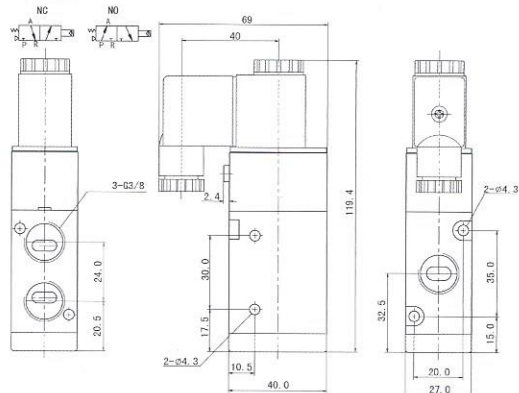
3V310-08



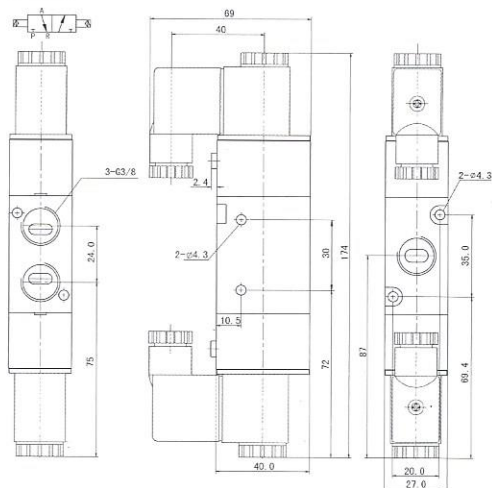
3V320-08



3V310-10



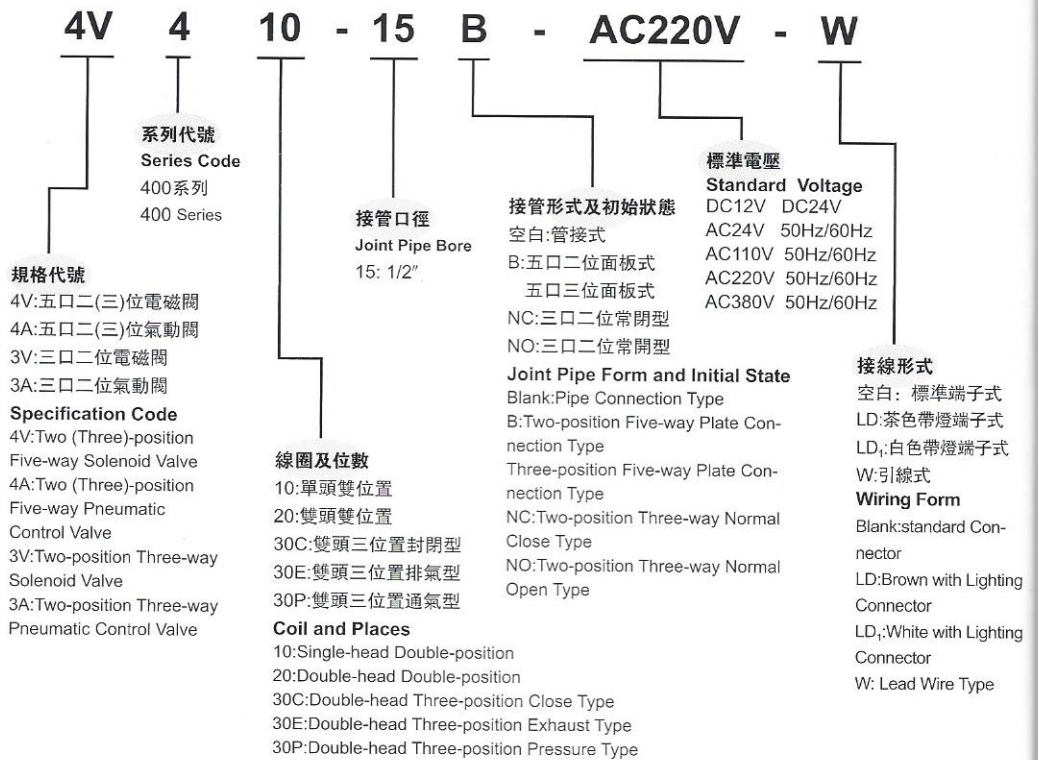
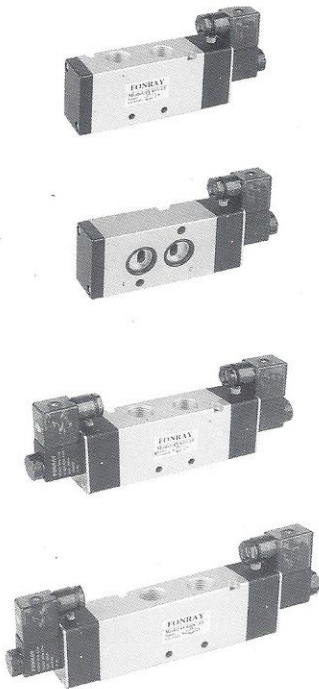
3V320-10



400系列 電磁閥、氣動閥

400 Series Solenoid Valve, Pneumatic Control Valve

訂購代號 / Ordering Code

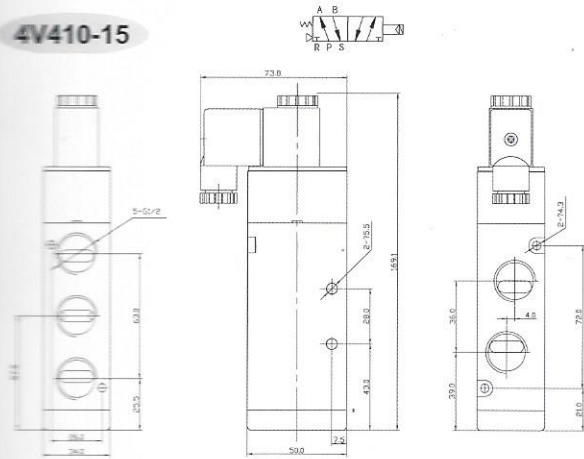


規格 / Specification

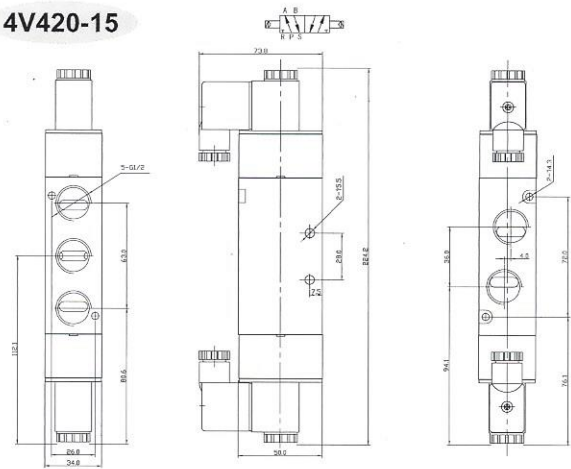
型號 Model	4V410-15	4V420-15	4V430C-15	4V430E-15	4V430P-15
	4A410-15	4A420-15	4A430C-15	4A430E-15	4A430P-15
位置數 Position Number	五口二位 Two-position Five-way			五口三位 Three-position Five-way	
有效截面積 Effective Sectional Area	50mm ² (CV=2.79)			30mm ² (CV=1.68)	
型號 Model	3V410-15	3V420-15	3A410-15	3A420-15	
位置數 The position counting	三口二位 Two-position Three-way				
有效截面積 Effective Section Area	50mm ² (CV=2.79)				
接管口徑 Joint Pipe Bore	進氣=出氣=排氣=G1/2" / Air Inlet=Air Outlet=Exhaust=G1/2"				
工作介質 Working Medium	經40微米過濾的空氣 / 40 Micron Filtered Air				
動作方式 Motion Pattern	內部引導式 / Inner Guide Type				
使用壓力 Working-pressure	0.15 ~ 0.8MPa				
最大耐壓力 Max. Pressure Resistance	1.2MPa				
工作溫度 Operating Temperature	5 ~ 50				
電壓範圍 Voltage Range	± 10%				
耗電量 Power Consumption	AC: 5.5VA DC: 4.8W				
絕緣性及防護等級 Insulation & Protection Class	F級. IP65 / F Class. IP65				
接線形式 Wiring Form	出線式或端子式 / Lead Wire or Connector type				
最高動作頻率 Highest Action Frequency	每秒五次 / 5 Cycle / Sec				
最短激磁時間 Shortest Excitation Time	0.05秒 / 0.05 Second				

外觀尺寸 / Overall Dimension

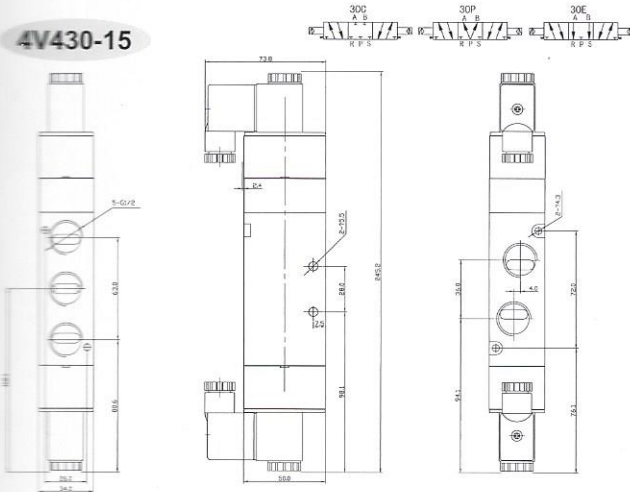
4V410-15



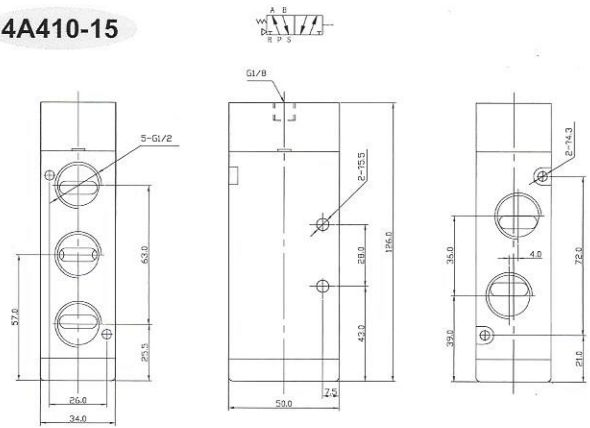
4V420-15



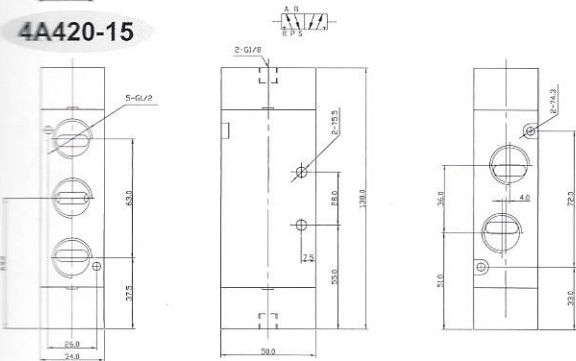
4V430-15



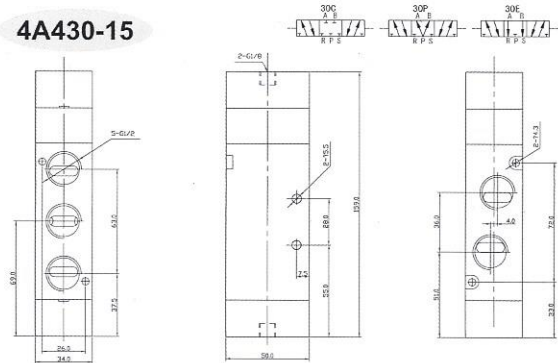
4A410-15



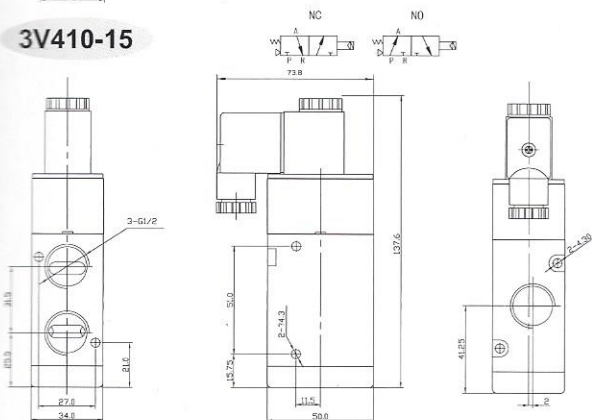
4A420-15



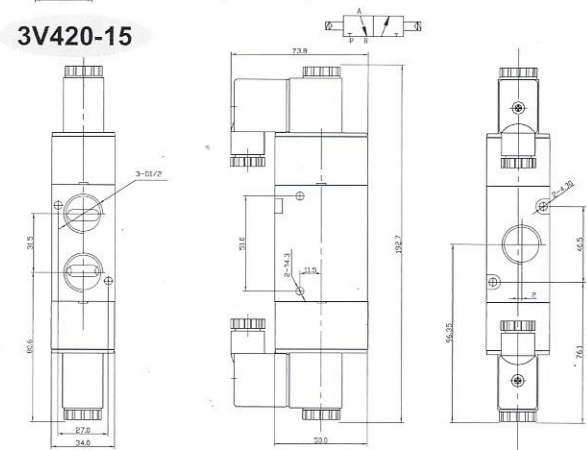
4A430-15



3V410-15

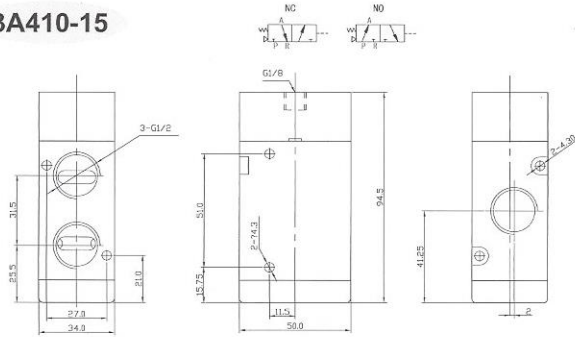


3V420-15

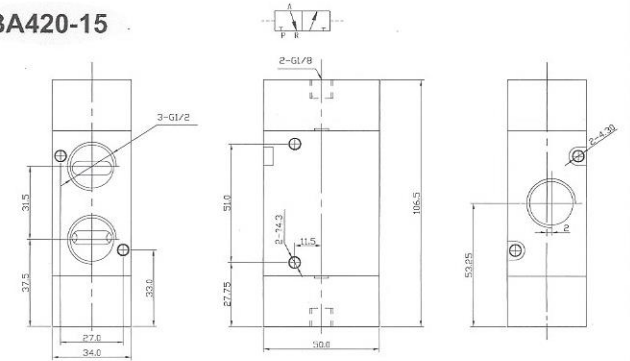


外觀尺寸 / Overall Dimension

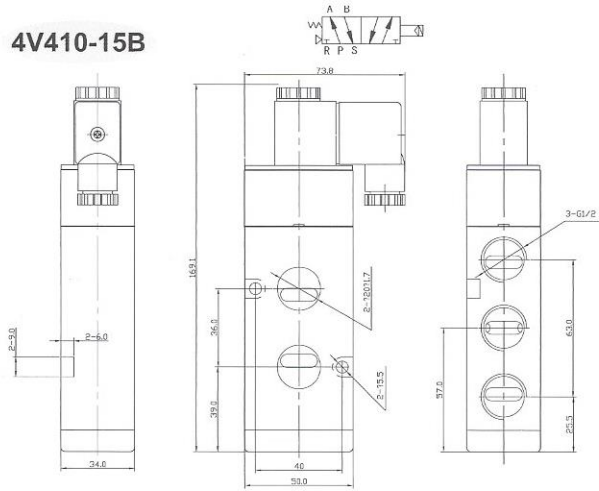
3A410-15



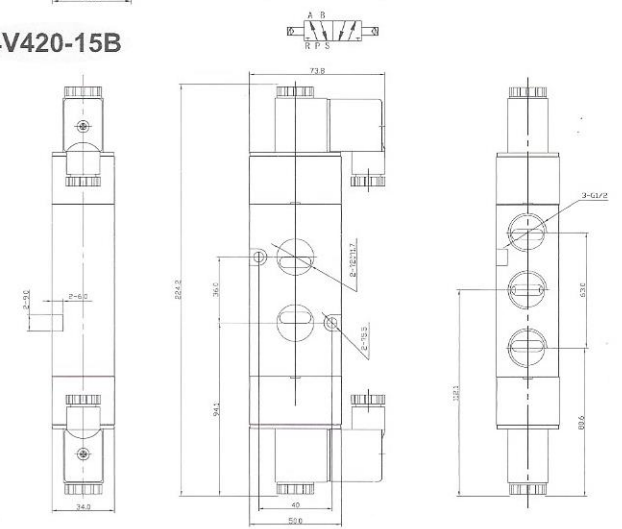
3A420-15



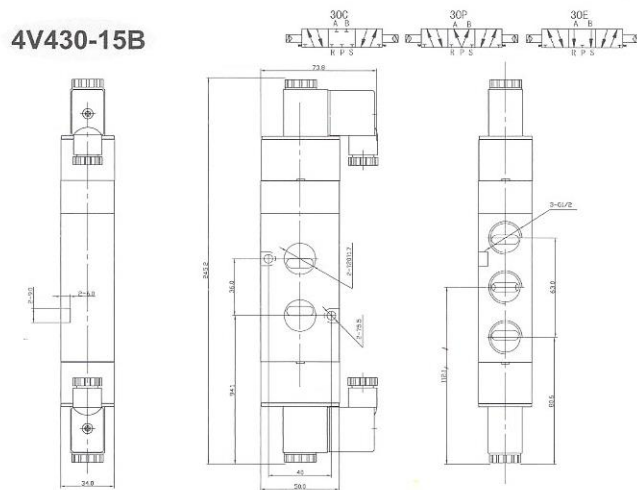
4V410-15B



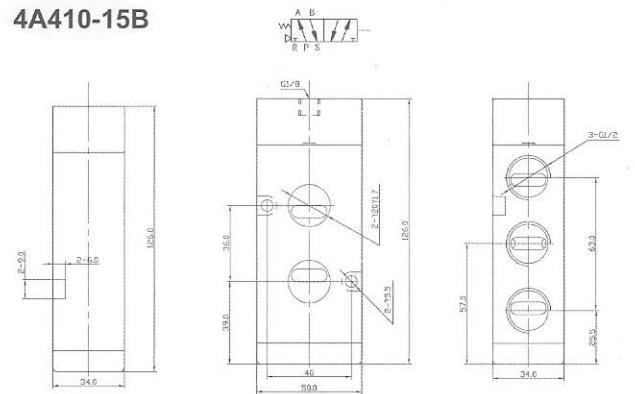
4V420-15B



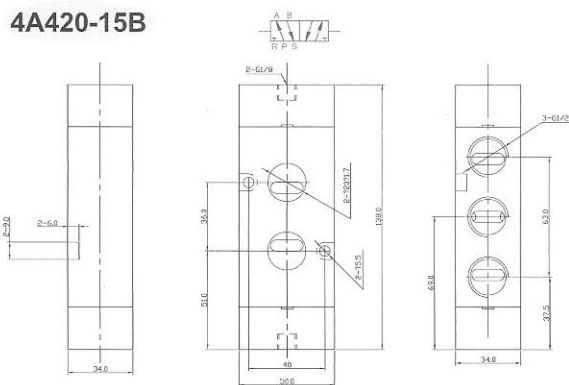
4V430-15B



4A410-15B



4A420-15B



4A430-15B

